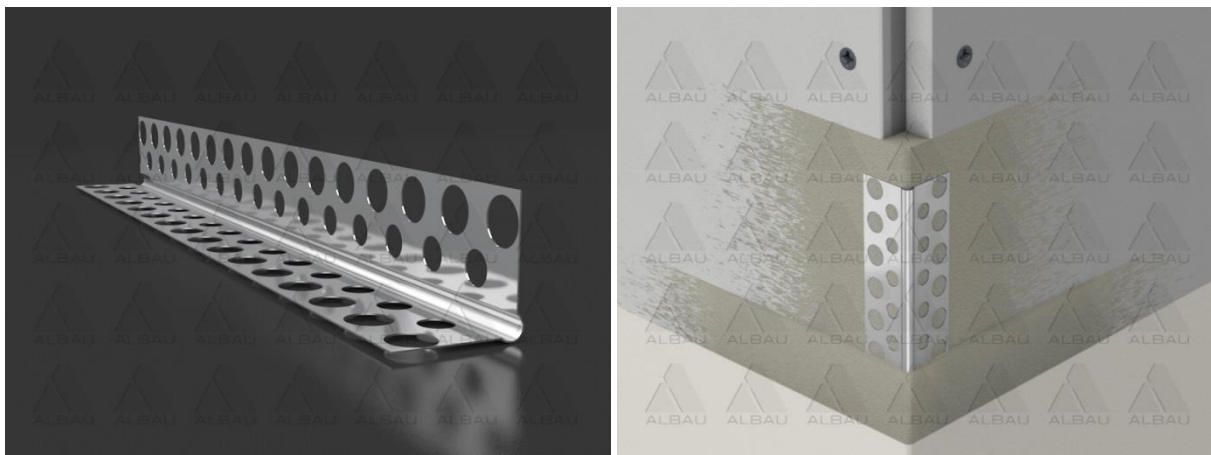
	ALBAU OOO	V 03
	Бланк технических данных продукта	V1
		Стр.1
		Страниц 1

ALB-PC-04ZN Оцинкованный, перфорированный угловой профиль



Применение: профиль предусмотрен для внутренних работ. Он защищает оштукатуренные угловые конструкции, создавая огнебезопасную систему штукатурки.

Маркирован знаком 

Преимущества:

- Простая установка
- Обеспечивает отлично сцепление со штукатуркой
- Эффективно защищает углы стены от трещин и других повреждений
- Делает углы стены более гладкими и уменьшает время и затраты строительства.

Технические данные:

Код продукта	EAN	Толщина	Ширина	Длина	Материал	Упаковка
ALB-PC-04ZN-25	4751023401607	0,4 мм	24 мм	2,5 м	Оцинкованная сталь	25 шт.
ALB-PC-04ZN-30	4751023401614	0,4 мм	24 мм	3,0 м	Оцинкованная сталь	25 шт.




ПРОИЗВЕДЕНО В ЕС

Распространитель: ООО "Albau" – Ритвари, Румбула, Стопиньский край, LV-2121, Латвия

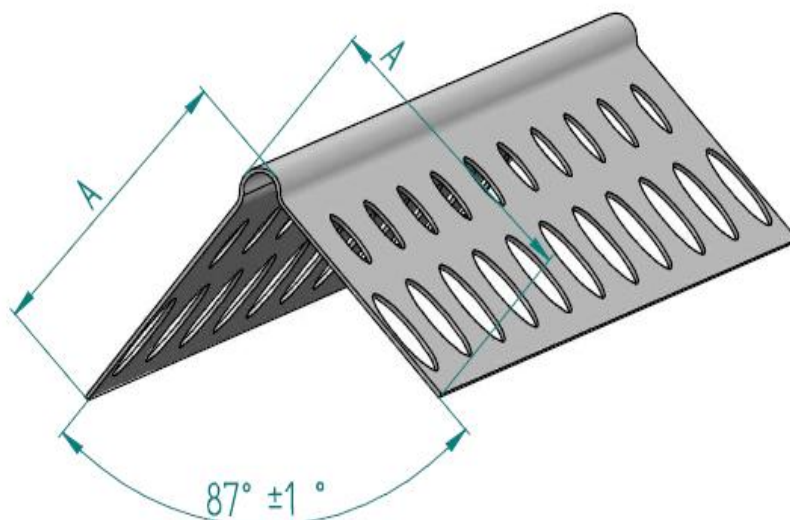
Рег. № - 40103561205
www.albau.eu

www.xbau.eu

	ALBAU OOO	V 03
	Бланк технических данных продукта	V1
		Стр.1
		Страниц 1

ALB-EM-COV-25 //ALB-PC-04ZN Оцинкованный, перфорированный угловой профиль

Вид: LPS ZN 24



Размер (мм):	A LPS pozink 24 24 Отличия ±: 1.0
Длина профиля (м):	2,5; 3,0.
Отличия длина (мм):	± 5
Толщина (мм):	0,40
Отличия толщины (мм):	± 0
Материал:	Оцинкованная сталь - DX51 Z275;200



ПРОИЗВЕДЕНО В ЕС

Распространитель: ООО "Albau" – Ритвари, Румбула, Стопиньский край, LV-2121, Латвия

Рег. № - 40103561205
www.albau.eu

www.xbau.eu